

ダンパとは・・・

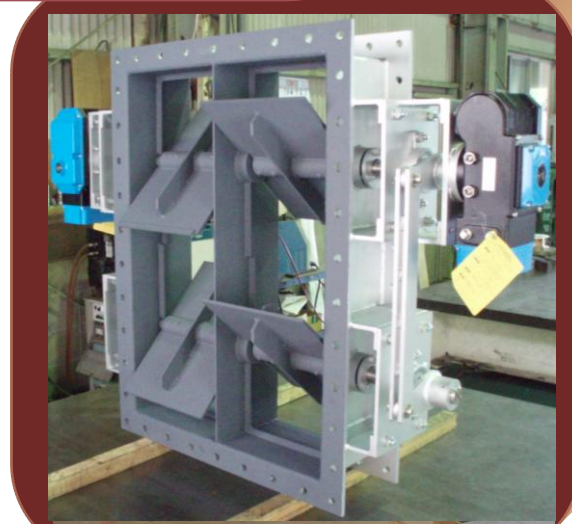
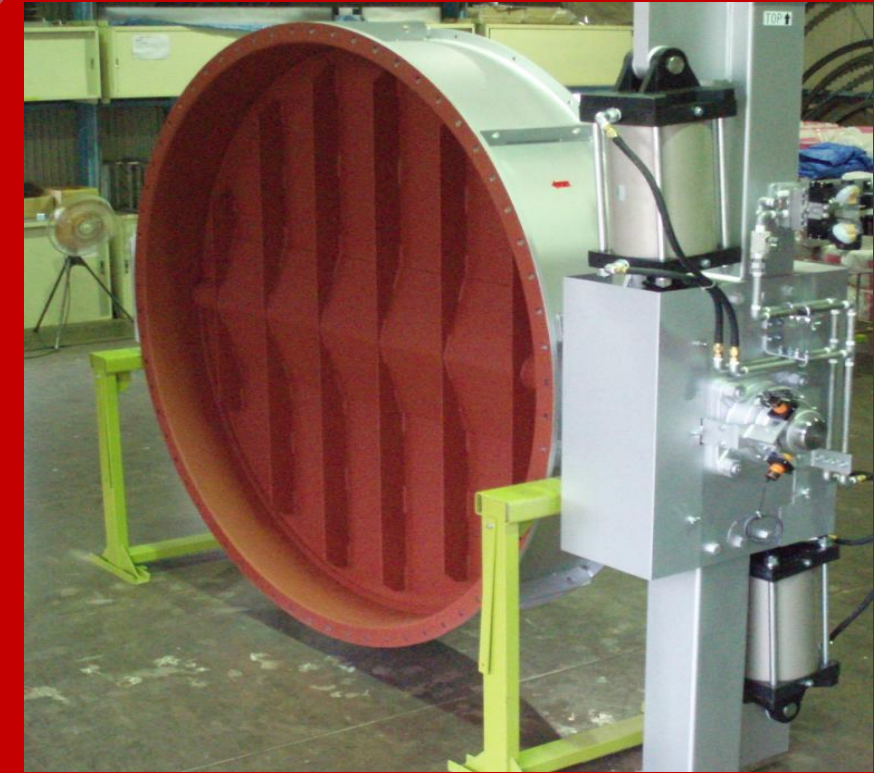
流体の流れ(流量)を調整する為に配管ラインの随処に設置されている装置です。

バルブの一種として認識されている事が多いのですが下記のような違いがあります。

- ・バルブは弁全閉時にリーク(漏れ)が無いのに対し、ダンパは弁全閉時にリーク(漏れ)があります。
- ・バルブでは対応できない様々な形状(大口徑、角型など)や仕様条件(高温など)に対応することが可能です。
- ・バルブは規格(大量生産)品ですが、ダンパは個別に設計、製作を行いますので、お客様のニーズに対してフレキシブルに対応することが可能です。



ダンパ 製品カタログ



日本ニューロン株式会社

NEURON JAPAN CO.,LTD.

〒619-0237 京都府相楽郡精華町光台 3-2-18

TEL (0774) 95-3900 (代表) FAX (0774) 95-3905

<http://www.neuron.ne.jp> E-mail:info@neuron.ne.jp

3-2-18HIKARIDAI,SEIKA-CHO,SORAKUGUN,KYOTO,619-0237,JAPAN

TEL.+81-774-95-3900 FAX.+81-774-95-3905

日本ニューロン株式会社

NEURON JAPAN CO.,LTD.

ダンパ WA-D シリーズ

ダンパは主に流体輸送管に使用し、流体の流れを制御または遮断することを目的として使用されます。環境、化学、製鉄プラント等、様々な配管の形状、大きさに容易に対応いたします。

用途

1. 流量の調節（コントロール）
2. 全閉または全開による流体の遮蔽（遮断）
3. 流体の流れを切り替える

仕様

- ・使用圧力 … 1. 0kPa ~ 10kPa
- ・使用温度 … 常温 ~ 900℃
- ・適用流体 … 空気・排ガス・ダスト

特徴

1. 一品一様でお客様のニーズによって設計、製作いたします。
2. 150A以上で丸型、角型の製作可能範囲。
3. 材質の入手、製作可能なもの（製缶品）。

WA-D シリーズ

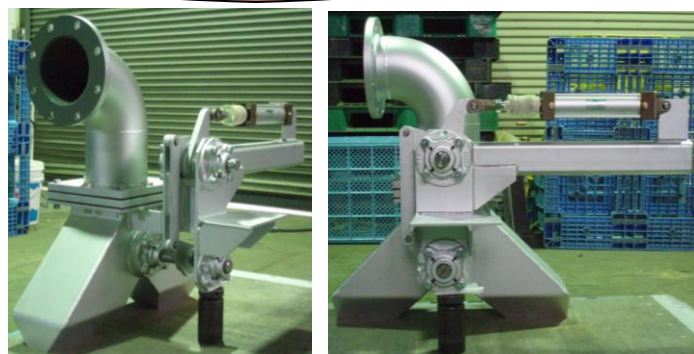
基本型【WA-DB】



二重ダンパ【WA-DW】



分岐ダンパ【WA-DD】



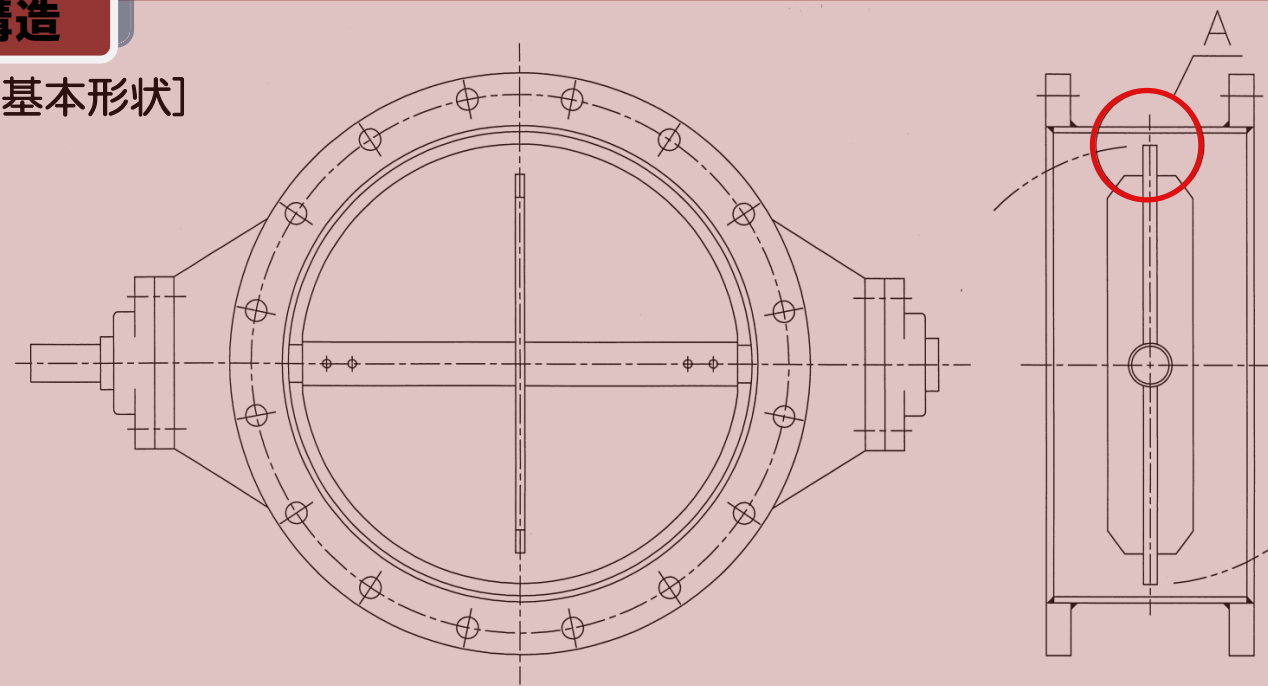
スライドゲート【WA-DS】



- 角型・丸型・特殊形状に対応致します。
- 小口径～大口径まで製作可能です。
- 断熱材、キャスト厚みにより使用温度は変動します。

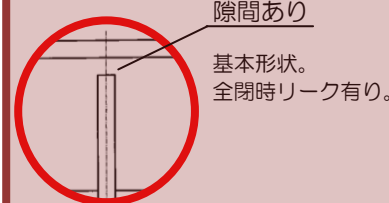
構造

【基本形状】

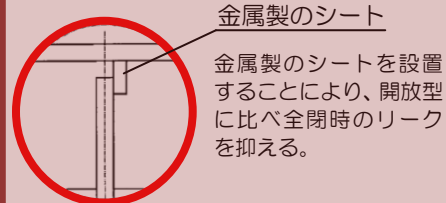


シール形状（A部詳細）

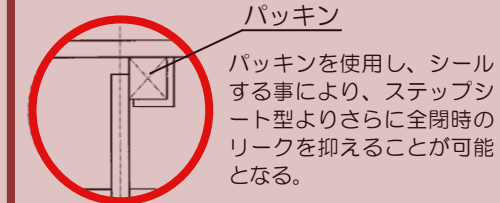
開放型



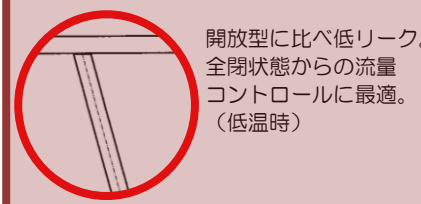
ステップシート型



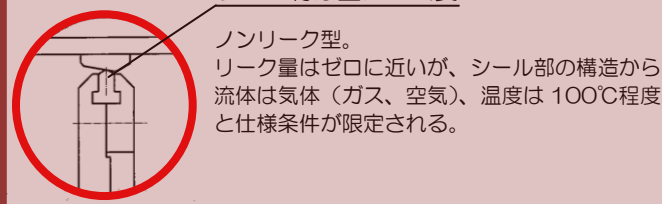
シートパッキン型



15° 閉止型



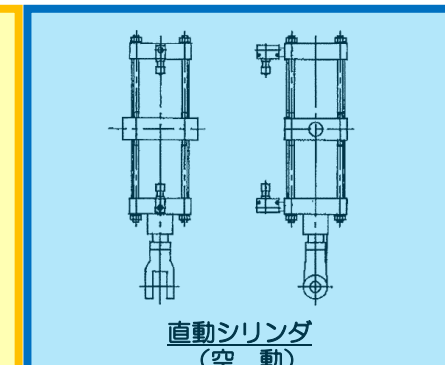
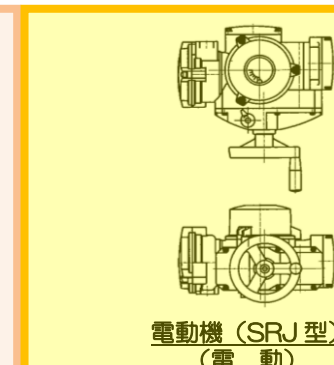
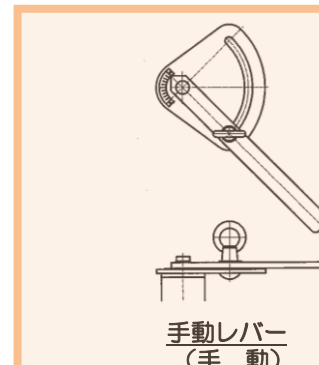
密閉型



駆動部及びアクセサリ

◎多様なアクセサリにより、貴社のニーズに対応致します。

【駆動部一例】



【その他の付属品】

- ・ウォームギア
- ・電動機 (SRH, LTKD 型)
- ・トルクシリンダ (単動、複動型)
- ・モートルシリンダ
- ・ポテンショメーター (135, 500, 1000Ω)
- ・R/I 変換器
- ・リミットスイッチ
- ・電磁弁
- ・フィルター付減圧弁
- ・スピードコントローラー
- ・ロックアップバルブ
- ・ブースターリレー …他