

“シナプス”とは・・・

“シナプス”とは『一つのニューロン(神経細胞)から他のニューロンに情報を伝達するための結合部をいう(“現代用語の基礎知識”より)』という記載がございます。

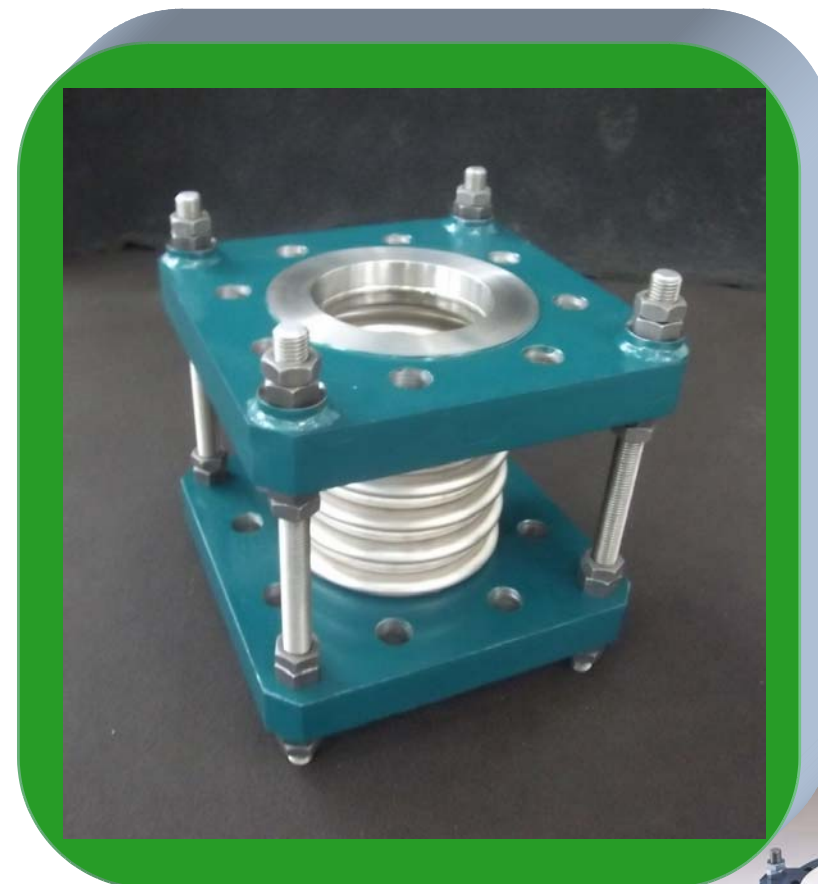
当社シナプスシリーズはその名の通り、**短面間**ではありますが配管・機器類の結合部で、熱膨張・振動・据付誤差などの変位吸収を果たします。

シナプスシリーズが、設備の限られた面間寸法の中で、お客様のニーズにお応えします。



## 短面間型伸縮管継手 製品カタログ

シナプス  
**Synapse**



### 日本ニューロン株式会社

NEURON JAPAN CO.,LTD.

〒619-0237 京都府相楽郡精華町光台 3-2-18

TEL (0774) 95-3900 (代表) FAX (0774) 95-3905

<http://www.neuron.ne.jp> E-mail:info@neuron.ne.jp

3-2-18HIKARIDAI,SEIKA-CHO,SORAKUGUN,KYOTO,619-0237,JAPAN

TEL.+81-774-95-3900 FAX.+81-774-95-3905

### 日本ニューロン株式会社

NEURON JAPAN CO.,LTD.

# 短面間型伸縮管継手 シナプス【IW800】シリーズ

短面間型伸縮管継手“シナプス【IW800】シリーズ”は、各種プラントやライフライン等、様々な配管・機器の振動・熱膨張を比較的短面間(コンパクトな取付寸法)で吸収します。伸縮部が金属製の為耐圧・耐熱性に優れ、過酷な配管仕様にも十分に対応可能なシリーズです！！

## 用途

1. 機器(ポンプ・ブロワ等)の振動吸収
2. 配管の熱膨張吸収
3. 地震、地盤沈下による配管のズレ吸収 等

## 仕様

- ・圧力 … -0.1MPa(F.V.) ~ +3MPa
- ・温度 … -238℃ ~ 700℃
- ・流体 … 水・油・空気・排ガス・粉体 他

## 特徴

1. 短面間…短面間での変位量吸収が可能で、極狭な配管レイアウトにも対応可能です。
2. 高強度…伸縮部が金属製の為、超高压仕様にも対応可能です。
3. 耐熱性…伸縮部が金属製の為、超高温仕様にも対応可能です。

## IW805・810・820



### 低圧仕様

- ・ IW805s(単式)、IW805w(複式)
- ・ 内筒の取り付けも可能です。
- ・ ベローズと金具を溶接にて結合するので漏洩の心配がありません。

### 中・高压仕様

- ・ IW810「1MPa用」、IW820「2MPa用」
- ・ 補強リング、タイロッド付です。
- ・ 内筒の取り付けも可能です。
- ・ ベローズと金具を溶接にて結合するので漏洩の心配がありません。

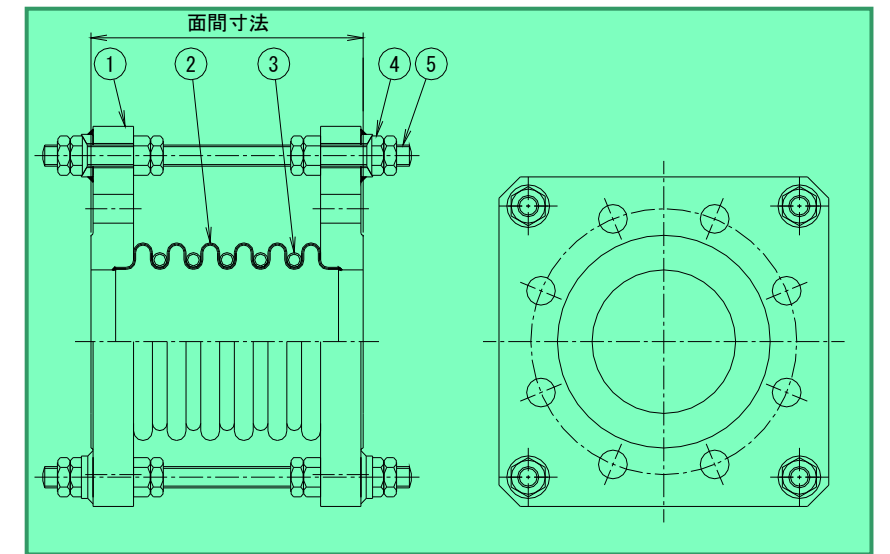
- 許容変位量によりベローズ及び面間寸法を検討します。
- 特殊口径・特殊フランジでの製作も可能です。
- その他仕様により個別設計にて対応可能です。

# シナプス30型【IW830】「3MPa用」New Lineup

## 超高压仕様

当社は超高压仕様にもお応えします。

シナプス30型【IW830】	
口径	面間寸法
50A	150mm
65A	175mm
80A	175mm
100A	210mm
125A	210mm
150A	230mm
200A	230mm
250A	285mm
300A	285mm



符号	部品名称	材質	備考
①	フランジ	S25C,SUS304 他	JIS30K 相当(特殊Fの製作も可能です)
②	ベローズ	内層 SUS316L	高合金鋼での製作も可能です
		外層 SUS304	
③	補強リング	SUS304TP-A	一体型リング
④	ナット	S45C	球面座付(樹脂の挿入も可能です)
⑤	タイロッド	SNB7	

近年、建築物の高層化が進み、それに伴い送水ポンプ等の高压化が急速に進んでいます。当社ではこれまで「1MPa用」「2MPa用」をラインナップして参りましたが、この度「3MPa用 シナプス30型」シリーズ化に成功しました。

お客様のニーズに確実に応えるシナプス30型【IW830】を宜しくお願い致します。

- ・ ベローズは腐食対策として内層SUS316Lを標準化
- ・ 補強リングはベローズ一体化成形により高耐圧仕様を実現！
- ・ 材質は接液部SUS、ALL SUS、ベローズ部高合金仕様も可能です！

3MPa以上の圧力にも個別に対応いたします。  
遠慮無く御相談ください。

超高压仕様 納入実績(一例)  
125A x 400L 特殊フランジ  
設計圧力：6.5MPa 設計温度：400℃

